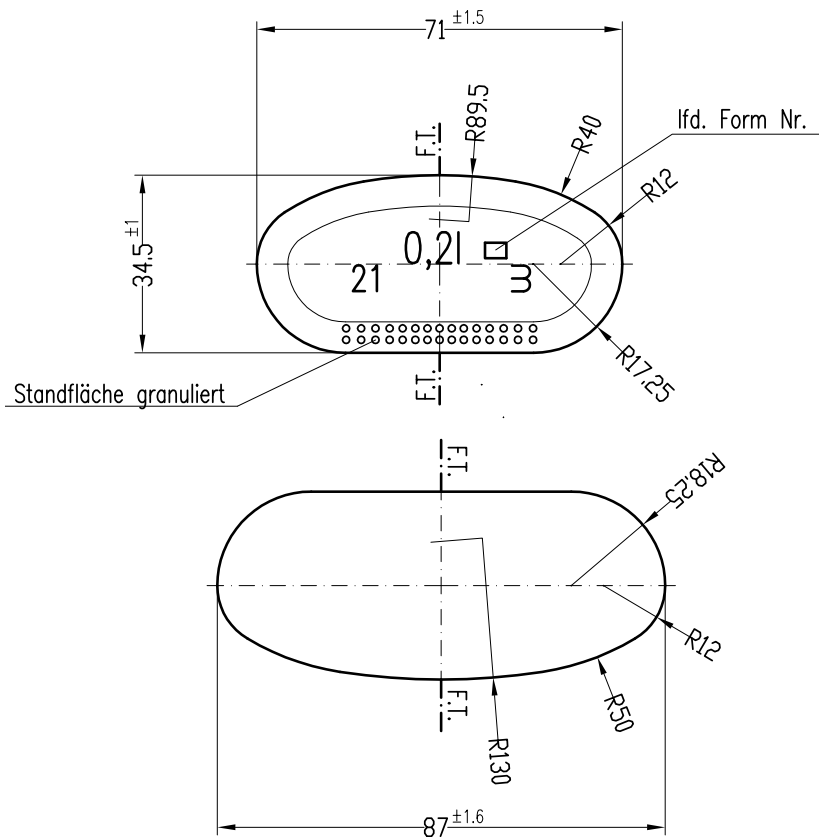
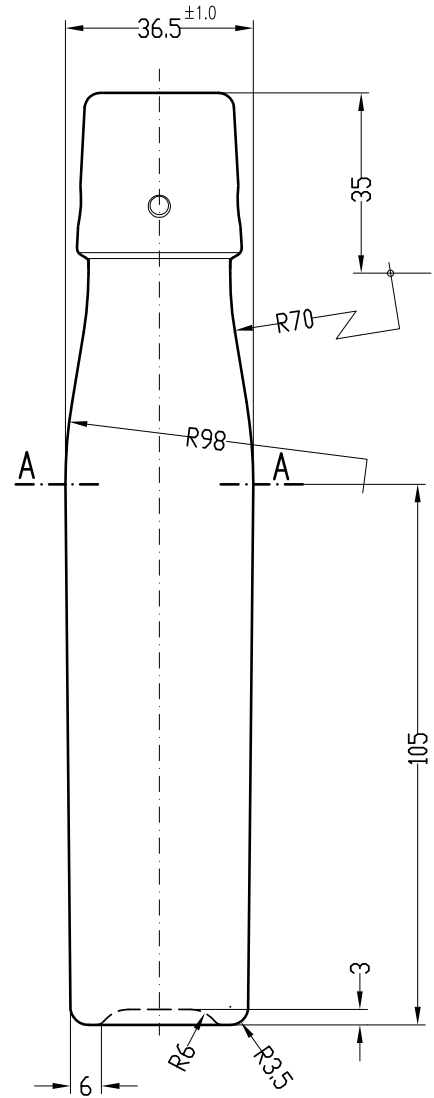
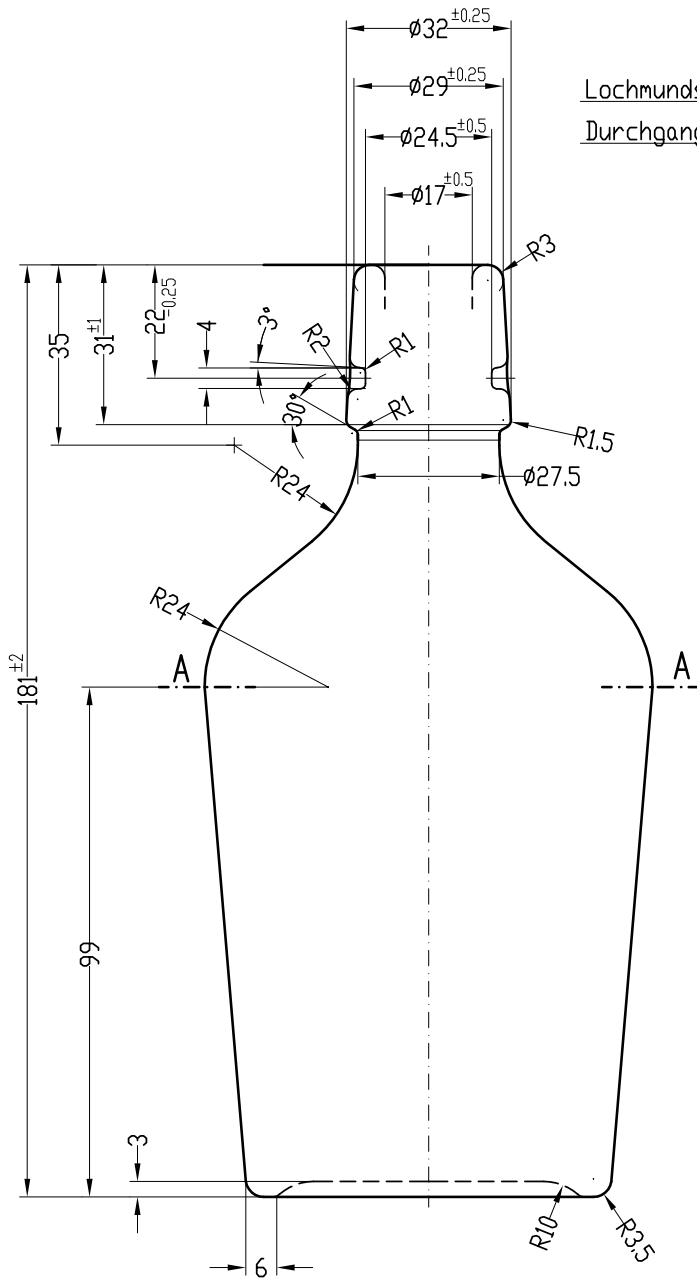


Lochmundstück: DIN 6094-3
Durchgang min. $\phi 15.5$

Schnitt A-A



Taschen-Flasche 0,2 ltr. weiß Loch-Mdg.

Einweg/Mehrweg	Einweg
Füllmenge	200 ml
Höhe	181 mm
Durchmesser	87 mm & 34 mm
Farbe	weiß
Mündung	BV
Gewicht	280 g
Stück pro Palette	2.432