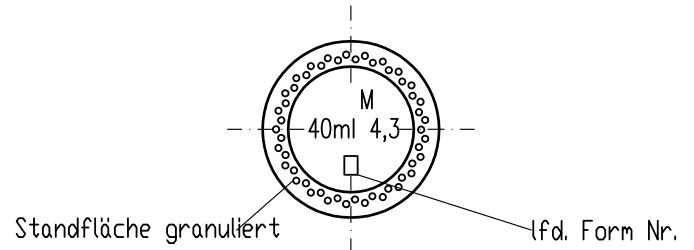
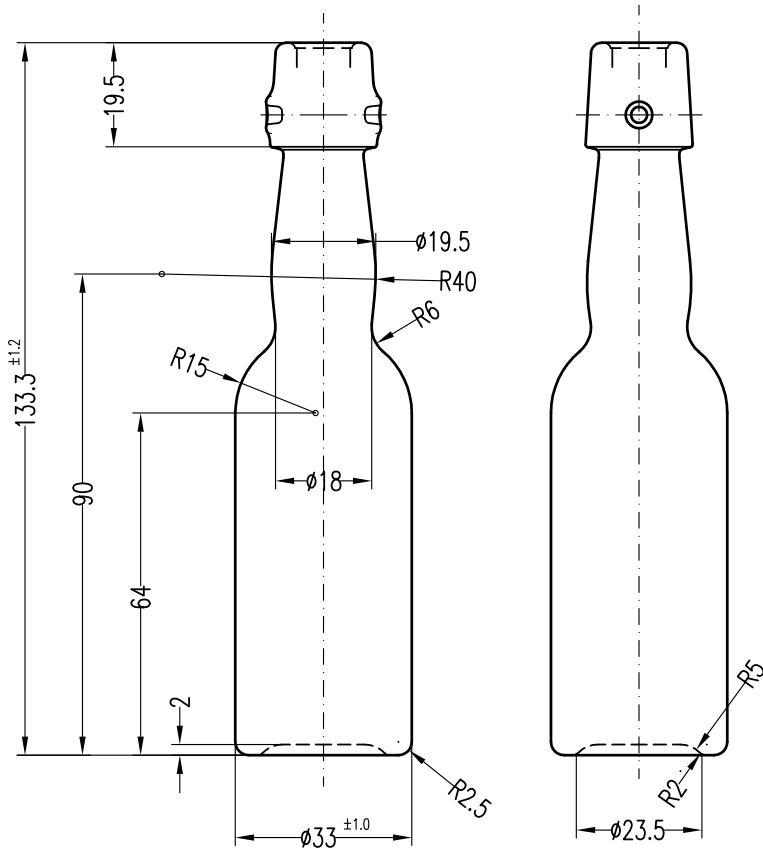
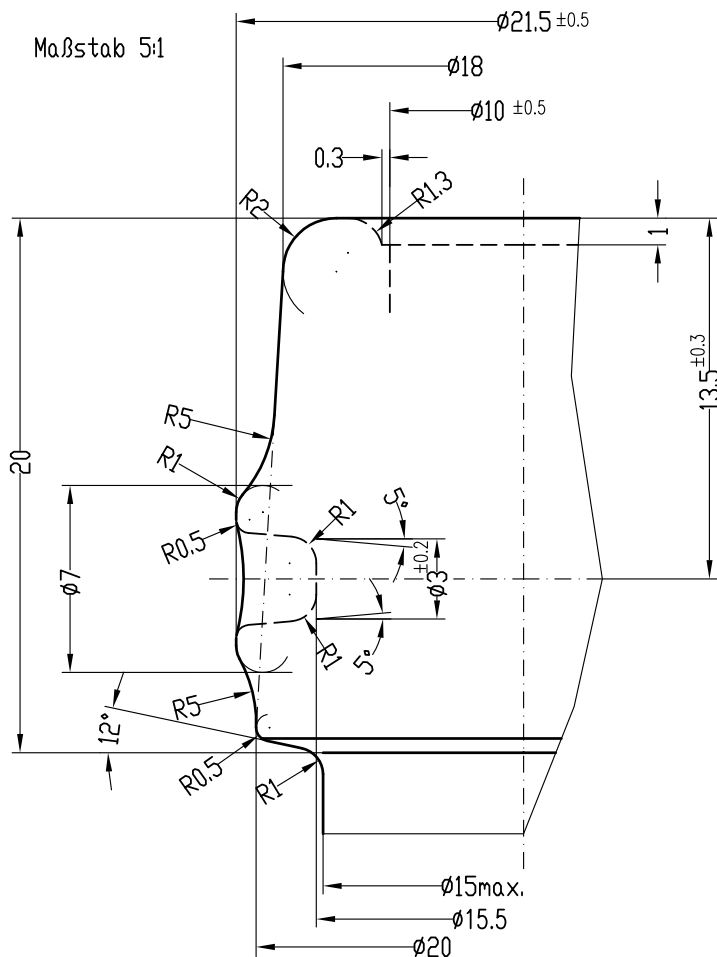


Bügelverschluß
Durchgang $\varnothing 8$ min.



Maßstab 5:1



Pretsch
VON LERCHENHORST GMBH

Kropfhals 40 ml weiß BV-Mdg.

Einweg/Mehrweg	Einweg
Füllmenge	40 ml
Höhe	133 mm
Durchmesser	33 mm
Farbe	weiß
Mündung	BV
Gewicht	83 g
Stück pro Palette	6.160