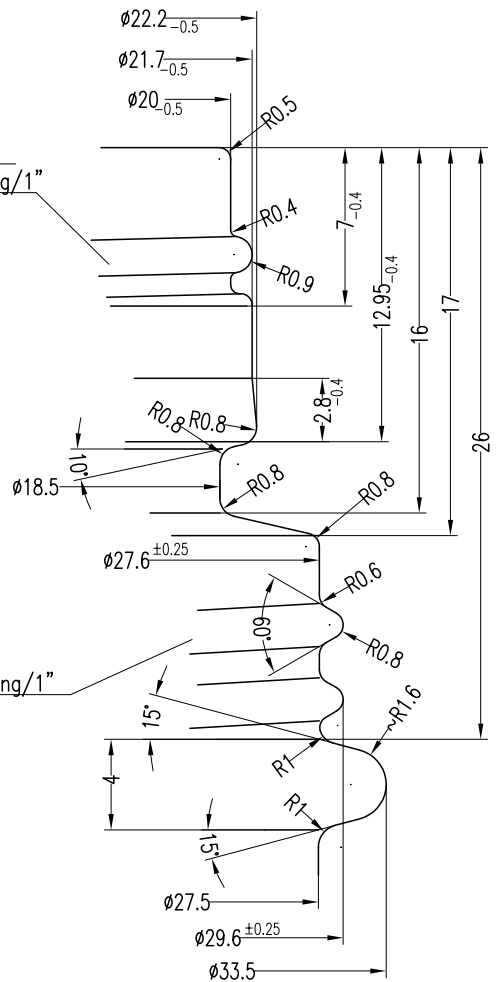
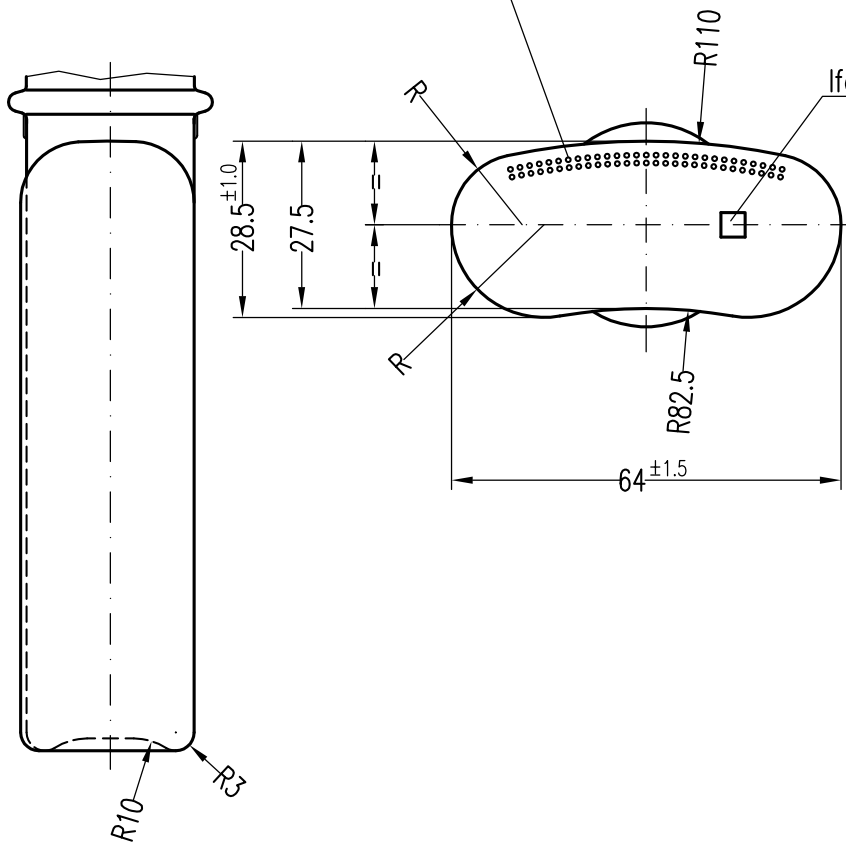


PP-Mündung
 Standard 22S DIN 6094
 Gew.- Steigung: 10 Gang/1"



Gew.- Steigung: 8Gang/1"
 2 Gewinde Gänge

Standfläche granuliert



Taschenflasche 0,1 ltr. PP 22 standard	
Einweg/Mehrweg	Einweg
Füllmenge	100 ml
Höhe	134 mm
Durchmesser	64 mm & 29 mm
Farbe	weiß
Mündung	PP 22 standard
Gewicht	140 g
Stück pro Palette	4.240