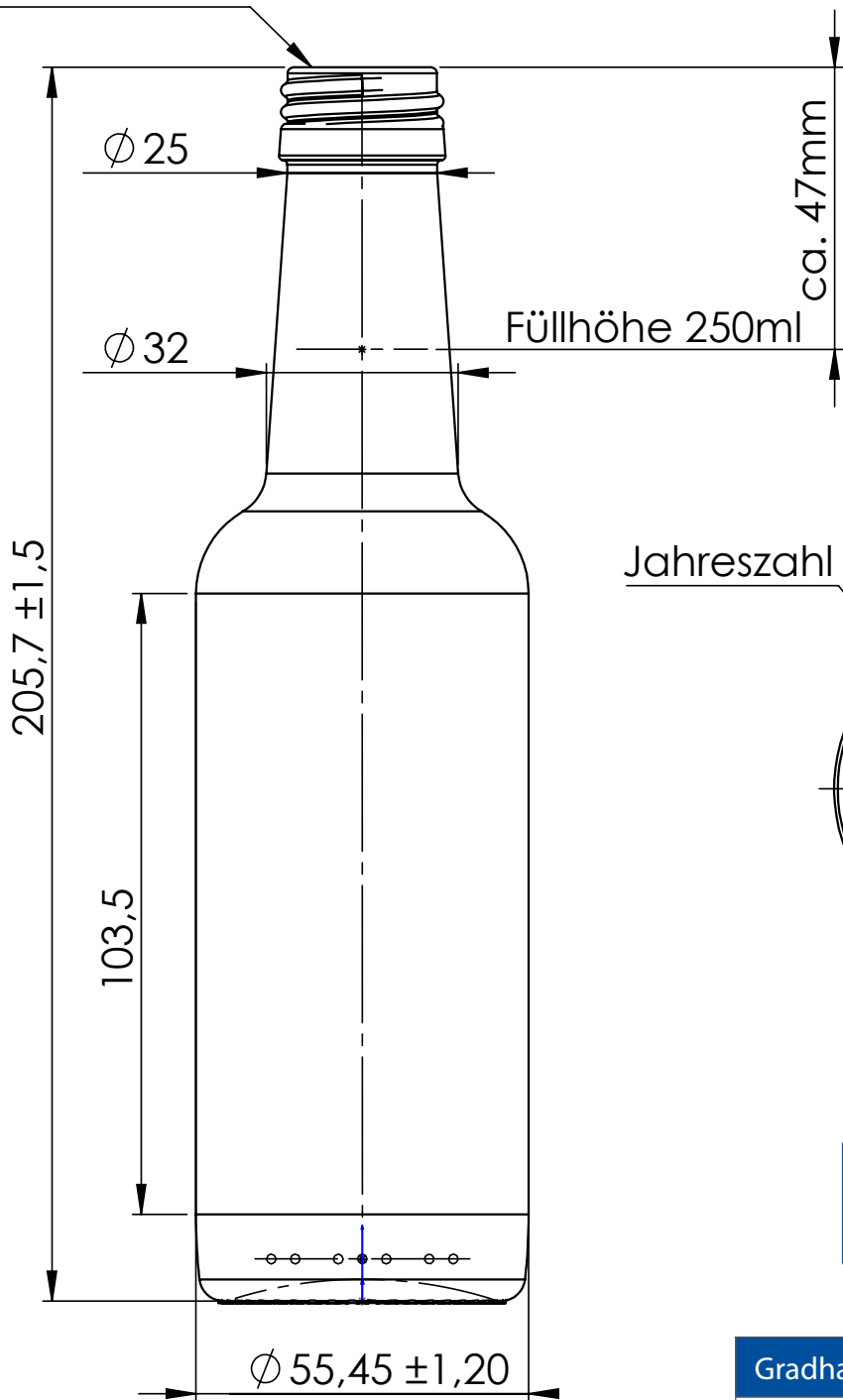
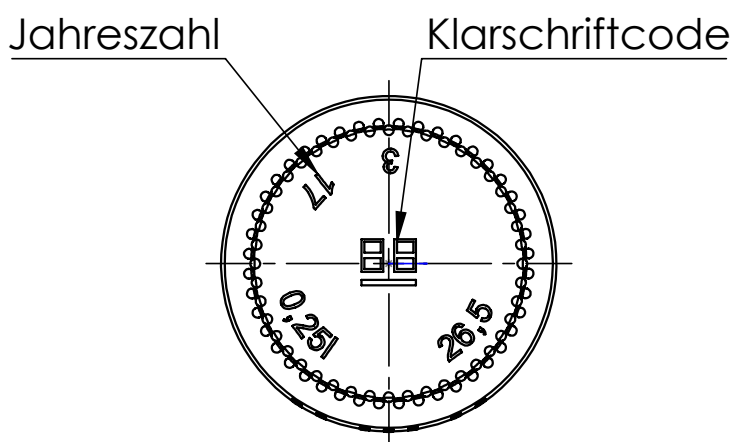


Mundstück PP28S



Bodenansicht



Flachgravur
4 hoch, 0,3 tief



| Gradhals 0,25 ltr. weiß PP 28 standard | |
|--|----------------|
| Einweg/Mehrweg | Einweg |
| Füllmenge | 250 ml |
| Höhe | 206 mm |
| Durchmesser | 55 mm |
| Farbe | weiß |
| Mündung | PP 28 standard |
| Gewicht | 216 g |
| Stück pro Palette | 3.360 |