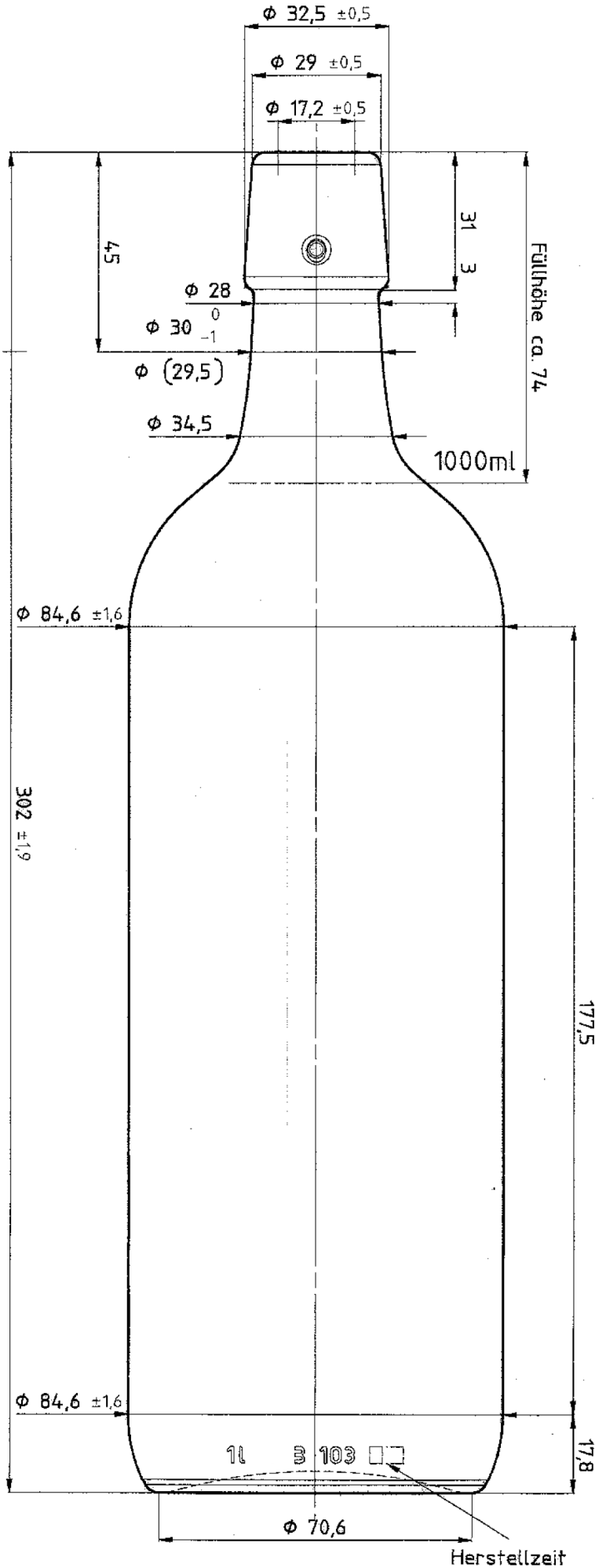
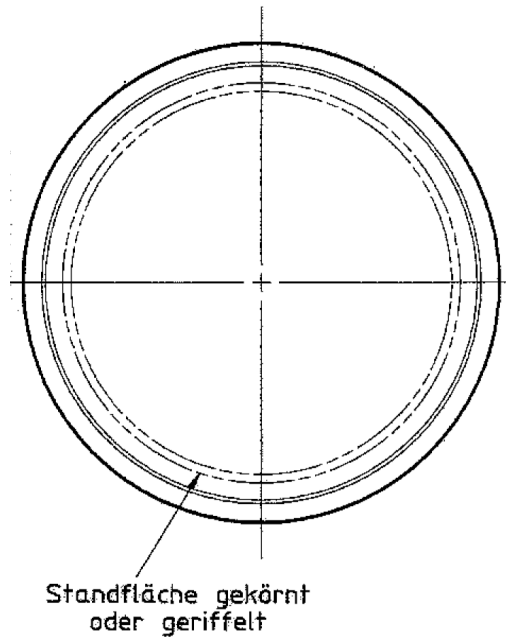


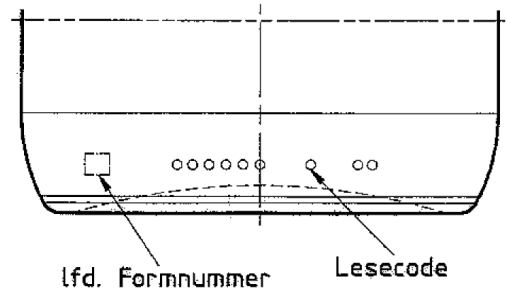
# Lochmundstück



## Badenansicht



## Rückseite



Lochmund-Kurz Hals 1,0 ltr. weiß BV-Mdg.	
Einweg/Mehrweg	Einweg
Füllmenge	1.000 ml
Höhe	302 mm
Durchmesser	84 mm
Farbe	weiß
Mündung	BV
Gewicht	610 g
Stück pro Palette	1.056